

Económico y funcional

Contador funcional de chorro único, para uso domiciliario, de clase metrológica B y salida de pulsos.

La calidad y experiencia de Elster adaptadas a espacios reducidos.

- Esfera seca orientable 360°.
- Totalizador de cuatro tambores para m³.
- Pre-instalación para emisor de pulsos.
- Transmisión magnética sin engranajes en el agua.
- Clase metrológica B para Qn 1,5 y 2,5 m³/h.
- Calibres disponibles: 13, 15 y 20mm.
- Longitudes y roscas compatibles con las de otros modelos de contadores.
- Alto grado de protección frente a humedad y golpes.
- Tapa desmontable.



S100

Datos metroológicos*

| | | | | |
|--------------------------|---------------------|---------|---------|------|
| Calibre | | | 13 / 15 | 20 |
| Caudal máximo | $q_{max} (\pm 2\%)$ | m^3/h | 3 | 5 |
| Caudal nominal | $q_n (\pm 2\%)$ | m^3/h | 1,5 | 2,5 |
| Caudal de transición | $q_t (\pm 2\%)$ | l/h | 120 | 200 |
| Caudal mínimo | $q_{min} (\pm 5\%)$ | l/h | 30 | 50 |
| Caudal de arranque | | l/h | <12 | <15 |
| Pérdida de carga a Q_n | | bar | 0,25 | 0,25 |
| Presión nominal | PN | bar | 16 | 16 |

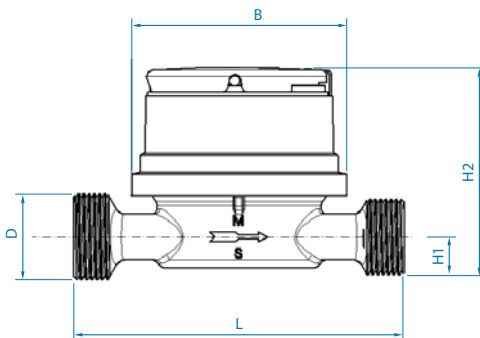
* Datos para agua fría; para agua caliente, consultar.

Lectura del contador

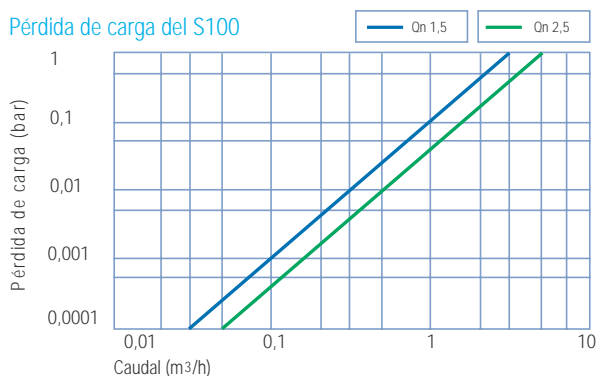
| | | | |
|-------------------|-------|-------|-------|
| Indicación mínima | litro | 0,05 | 0,05 |
| Indicación máxima | m^3 | 9.999 | 9.999 |
| Emisor de pulsos | l/p | 1 | 1 |

Dimensiones y pesos

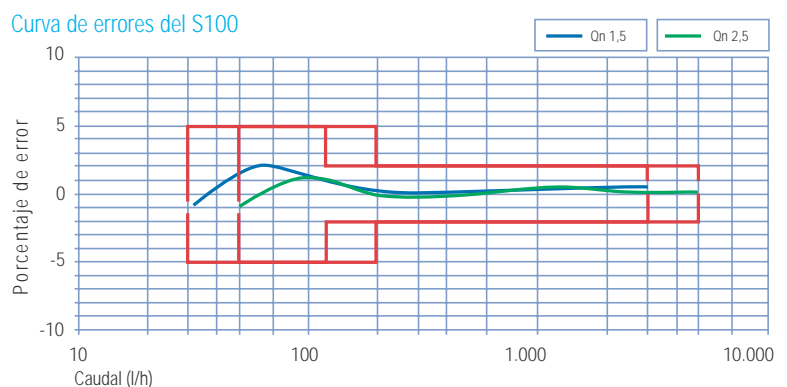
| | | | | |
|-------------------------|----|----|--------------------------------------|-------|
| Longitud sin conexiones | L | mm | 80 / 110 / 115 | 130 |
| Altura con tapa abierta | | mm | 130 | 133 |
| Altura con tapa cerrada | H2 | mm | 69 | 72 |
| Altura al eje | H1 | mm | 17 | 21 |
| Anchura | B | mm | 70 | 70 |
| Rosca | D | " | $7/8 \times 3/4$ $3/4 \times 3/4$ | 1 x 1 |
| Peso aproximado | | kg | 0,51 | 0,62 |



Pérdida de carga del S100



Curva de errores del S100



Debido a la política de mejora de la empresa, ésta se reserva los derechos de modificación de los datos publicados en esta página de especificaciones sin previo aviso.