

Reciclable y funcional

Contador funcional de chorro único, para uso domiciliario, de clase metrológica B y salida de pulsos.

La calidad y experiencia de Elster, en su versión más ligera y respetuosa con el medio ambiente.

- Esfera seca orientable 360°.
- Totalizador de cuatro tambores para m³.
- Pre-instalación para emisor de pulsos.
- Transmisión magnética sin engranajes en el agua.
- Clase metrológica B.
- Cuerpo de material plástico reciclable.
- Calibres disponibles: 13 y 15 mm.
- Longitudes y roscas compatibles con las de otros modelos de contadores.
- Alto grado de protección frente a humedad y golpes.
- Tapa desmontable.
- Para uso con agua fría.



Cuerpo en polímero

S100P

Datos metrológicos

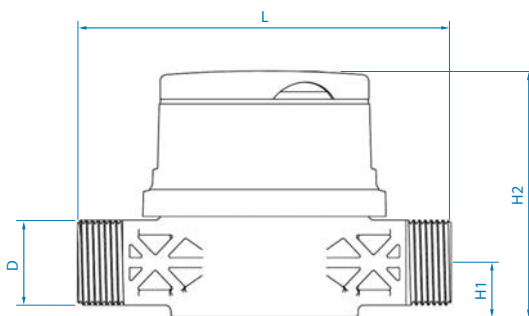
Calibre			13 / 15
Caudal máximo	$q_{max} (\pm 2\%)$	m^3/h	3
Caudal nominal	$q_n (\pm 2\%)$	m^3/h	1,5
Caudal de transición	$q_t (\pm 2\%)$	l/h	120
Caudal mínimo	$q_{min} (\pm 5\%)$	l/h	30
Caudal de arranque		l/h	<12
Pérdida de carga a Q_n		bar	0,25
Presión nominal	PN	bar	10

Lectura del contador

Indicación mínima	l	0,05
Indicación máxima	m^3	9999
	l/p	1

Dimensiones y pesos

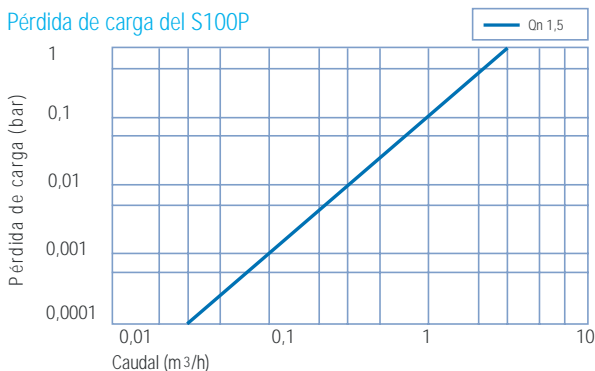
Longitud sin conexiones	L	mm	115
Altura con tapa abierta		mm	130
Altura con tapa cerrada	H2	mm	69
Altura al eje	H1	mm	17
Anchura	B	mm	70
Rosca	D	"	$7/8 \times 3/4$ $3/4 \times 3/4$
Peso aproximado		kg	0,25



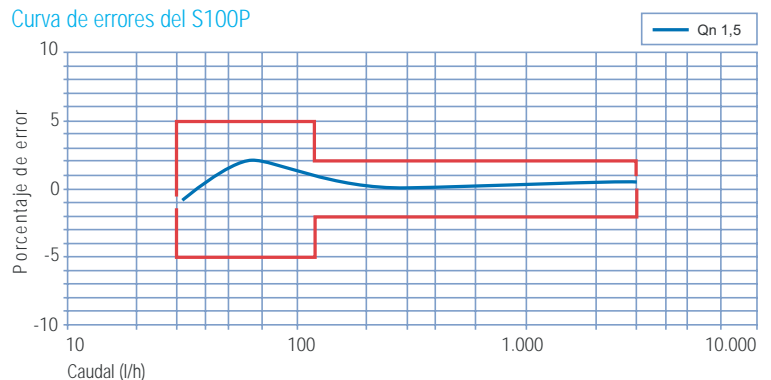
Garantía:

Los equipos están garantizados por dos años contra todo defecto de fabricación en su funcionamiento y/o materiales, a partir de la fecha de entrega. Esta garantía se entiende como la sustitución de la pieza o piezas en nuestros talleres. La garantía no cubre daños ocasionados por una instalación incorrecta, manipulación errónea, causas de fuerza mayor, o si los datos aportados no se ajustan a las condiciones reales de trabajo. De la misma manera, quedaría excluida de la garantía la ruptura o avería por congelación del fluido que hay en su interior y el consiguiente aumento del volumen del mismo. Para todo lo no recogido en este resumen, se aplica la condición de garantía, que está a su disposición en las condiciones generales de Elster.

Pérdida de carga del S100P



Curva de errores del S100P



Debido a la política de mejora de la empresa, ésta se reserva los derechos de modificación de los datos publicados en esta página de especificaciones sin previo aviso.