

## Robusto y duradero

Contador funcional de chorro único, para uso domiciliario, con metrología superior a clase B y salida de pulsos.

La calidad y experiencia de Elster en un producto de duración probada.

- Esfera seca sellada al vacío.
- Totalizador de cuatro tambores para m<sup>3</sup>.
- Pre-instalación para emisor de pulsos.
- Transmisión magnética.
- Clase metrológica B mejorada para Qn 1,5 y 2,5 m<sup>3</sup>/h.
- Calibres disponibles: 13, 15 y 20mm.
- Longitudes y roscas compatibles con las de otros modelos de contadores.
- Alto grado de protección contra humedad y golpes.
- Tapa protectora.
- Para uso con agua fría y caliente.



# S130

## Datos metrológicos\*

Calibre			13 / 15	20
Caudal máximo	q <sub>max</sub> ( ±2%)	m <sup>3</sup> /h	3	5
Caudal nominal	q <sub>n</sub> ( ±2%)	m <sup>3</sup> /h	1,5	2,5
Caudal de transición	q <sub>t</sub> ( ±2%)	l/h	100	200
Caudal mínimo	q <sub>min</sub> ( ±5%)	l/h	25	50
Caudal de arranque		l/h	< 7	< 10
Pérdida de carga a Q <sub>n</sub>		bar	0,25	0,25
Presión nominal	PN	bar	16	16

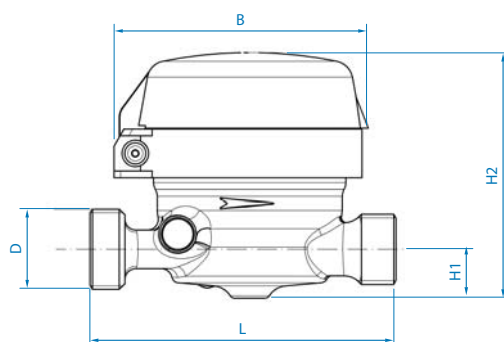
\* Datos para agua fría; para agua caliente, consultar.

## Lectura del contador

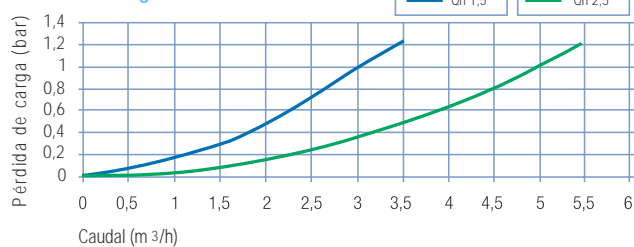
Indicación mínima	litro	0,02	0,02
Indicación máxima	m <sup>3</sup>	9.999	9.999
Emisor de pulsos	l/p	10	10

## Dimensiones y pesos

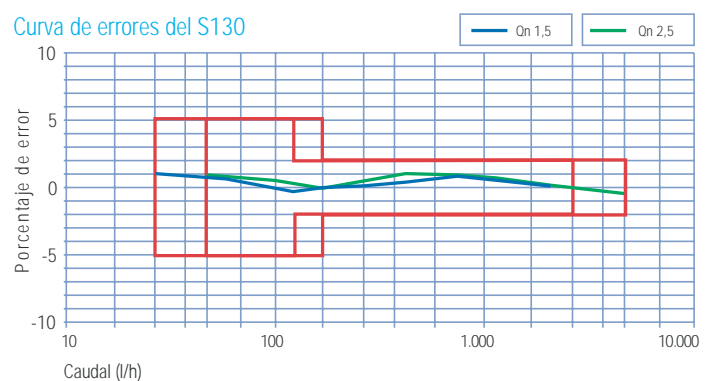
Longitud sin conexiones	L	mm	110 a 190	115/190
Altura con tapa abierta		mm	138	138
Altura con tapa cerrada	H2	mm	88	88
Altura al eje	H1	mm	19	19
Anchura	B	mm	84	84
Rosca	D	"	7/8 x 3/4 3/4 x 3/4	1 x 1
Peso aproximado		kg	0,6	0,7



## Pérdida de carga del S130



## Curva de errores del S130



Debido a la política de mejora de la empresa, ésta se reserva los derechos de modificación de los datos publicados en esta página de especificaciones sin previo aviso.